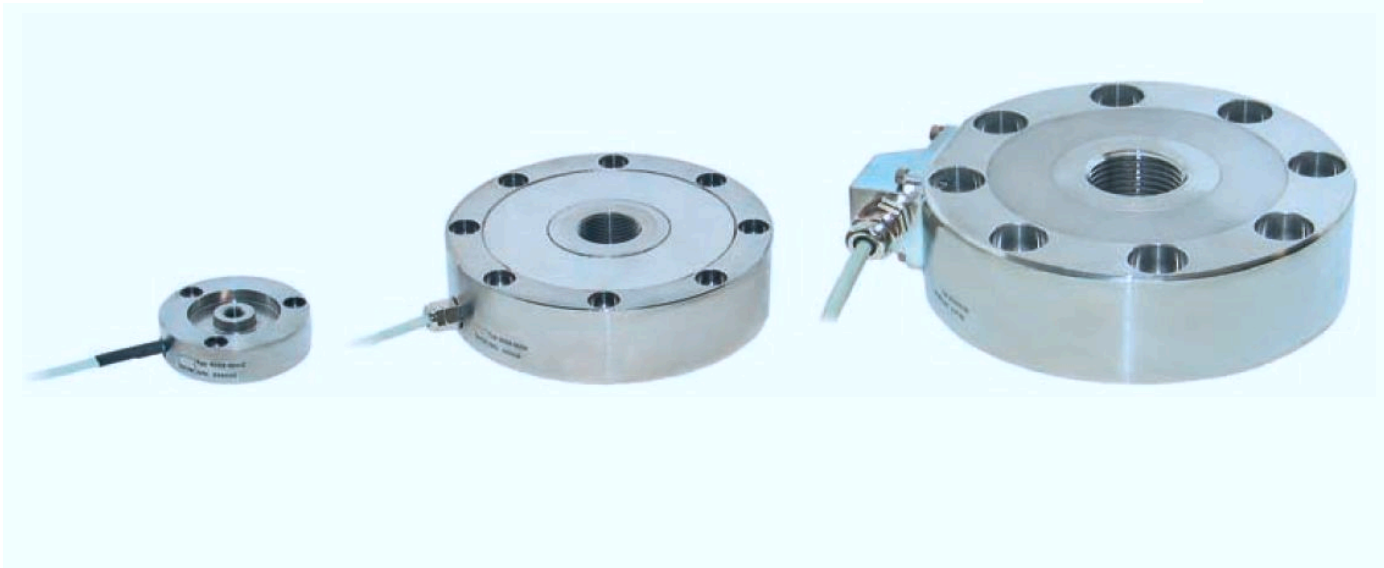


# 拉/压力传感器

型号：8524

burster



- 量程 0 ~ 500N 到 0 ~ 200kN。
- 测量精度 0.25%F.S.。
- 量程在 0...5kN 及以下，测量精确度可达 0.1%F.S.。
- 测量范围 0 ~ 20kN 以内，有过载保护选配
- 标准信号输出 1.5mV/V。
- 不锈钢制成

## 应用

由于其紧密的设计和结构，让该系列拉压式传感器可以工作在实验室及工业环境中没有任何问题。耐腐蚀的钢材制造，这些传感器可以轻易整合到现有的结构里，由于其标准化的额定特征值和简单的组装。8524 型号可根据不同测量要求，用于测量静态，半静态和态的张力和压力。

典型应用领域包括：

- ▶ 测量压入和嵌入力。
- ▶ 测量弹簧力
- ▶ 测量剪切和切削力。
- ▶ 力的测量和组装过程的控制
- ▶ 测量钻床下压力

将一个负载中心板安装在荷重元，还可以用于测量联合吊环、绳索的拉力、链条..等等。(参见第 4 页 负载中心板)

## 说明

传感器内的弯曲板贴有应变片，在传感器受到负载力时，内置的桥式电路对应输出与负载成正比的电压信号。该传感器加载时，经加载轴将拉/压力加在中心螺纹上，以便确保无侧向力或扭力。也可使用加载按钮或特定的加载适配器。从量程 0 ~ 5kN 开始，若要保证理想测试精度，需要将传感器固定在水平、坚固和抛光的底座，而该量程以下的传感器因又 3 个刃状支撑(见尺寸图 1)，则没有必要。

量测结构应避免让侧向力去影响传感器(例如：安装在可移动的轴承上、安装在连接滚珠轴承的连杆等)。传感器外环结构上的内螺纹钻孔，可方便地安装传感器。

20kN 以下量程，可选配过载保护装置，过载时停止工作，同时使得对侧向力的承受可达额定负载的 5%，并几乎不影响工作。

# 技术数据

型号	量程	尺寸 mm									中心孔	安装孔数	频响 Hz	重量 kg	12.9 螺栓 扭力 Nm
		ØD1	ØD2	Ø D 3	ØD4	H	ØG	Ø X	ØY	W					
8524-5500	0...±0.5kN	54.5	15	35.5	33.5	16	45	4.5	8	11.4	M8×1.25	3	> 2	0.25	3
8524-6001	0...±1kN	54.5	15	35.5	33.5	16	45	4.5	8	11.4	M8×1.25	3	> 3	0.25	3
8524-6002	0...±2kN	54.5	15	35.5	33.5	16	45	4.5	8	11.4	M8×1.25	3	> 5	0.25	3
8524-6005	0...±5kN	54.5	15	35.5	34.5	16	45	4.5	8	11.4	M8×1.25	6	> 8	0.25	3
8524-6010	0...±10kN	54.5	15	35.5	34.5	16	45	4.5	8	11.4	M8×1.25	6	>12	0.25	3
8524-6020	0...±20kN	79	22	59	58.6	25	68	4.5	8	20.4	M12×1.5	8	> 4	0.65	3
8524-6050	0...±50kN	119	44	94	92.6	35	105	6.6	11	28.2	M12×1.5	8	> 3	2	10
8524-6100	0...±100kN	155	60	109	107	50	129	13.5	20	36.5	M 24 × 3	8	> 3	5	100
8524-6200	0...±200kN	155	60	109	107	50	129	13.5	20	36.5	M 36 × 3	8	> 5	5	100

## 电气参数

桥式电阻(全桥电路): 箔应变片的额定电阻值: 350Ω  
 激励电压: 最大 10VDC 或 10VAC  
 灵敏度: 1.5mV/V±0.25%, 压力正向输出  
 校准电阻(burster 型号 1148-6080): 80 kΩ ± 0.1%, 采用该电阻, 输出信号值参见校准证书。\*实际值可能与证书上有偏差

## 环境条件

温度补偿: 15°C ... 70 °C  
 工作温度范围: -30°C ... +80 °C  
 零点温漂: ≤ 0.02 % F.S./K  
 工作范围温漂: ≤ 0.02% Rdg./K

## 机械参数

精度: ≤ ±0.25% F.S.  
 (非线性、迟滞和重复性的综合值)  
 测量类型: 拉伸和压缩方向(校准为压力模式), 压力输出信号为正  
 满载形变: < 80µm  
 过载安全: 150%额定负载  
 过载损坏: 大于 250%额定负载  
 动态应用: 建议至 70%额定负载, 最大至 100%额定负载  
 材质: 不锈钢 1.4542  
 保护等级: 符合 60529 规定, ≤0...10kN: IP52  
 ≥0...20kN: IP67

电气端子: 约 2m 长屏蔽线, 高灵活度的电缆, 一端裸露散线  
 量程 10kN 以下: 电缆直径 5mm, 径向电缆输出为放射状;  
 金属管长度 10mm 直径 6mm;  
 收缩软管保护防止弯折, 长度 30mm, 直径 5.5mm, 弯曲半径最小 25mm(见第 1 或第 2 尺寸图)

量程 20kN 和 50kN: 电缆线直径 5mm, 弯曲半径最小 20mm, 径向电缆线输出, PG 螺纹连接标准化综合电缆(见尺寸图 3)。

范围 100kN 以及 200kN: 电缆线直径 7mm, 弯曲半径最小 35mm, 切向电缆线输出, PG 螺纹连接法兰角度(见尺寸图 4)。

布线 白 激励电压 正  
 棕 激励电压 负  
 黄 输出信号 压力 { 正  
 绿 输出信号 负

尺寸: 参见尺寸图表。

量程≤0...2kN 的传感器在钻孔内有支撑边缘, 因此高出 1mm  
 总重: 250g...5kg, 见表。

## 装配:

量程 0...2kN 以内: 3 通孔以及 3 个支撑边(见尺寸图 1)。

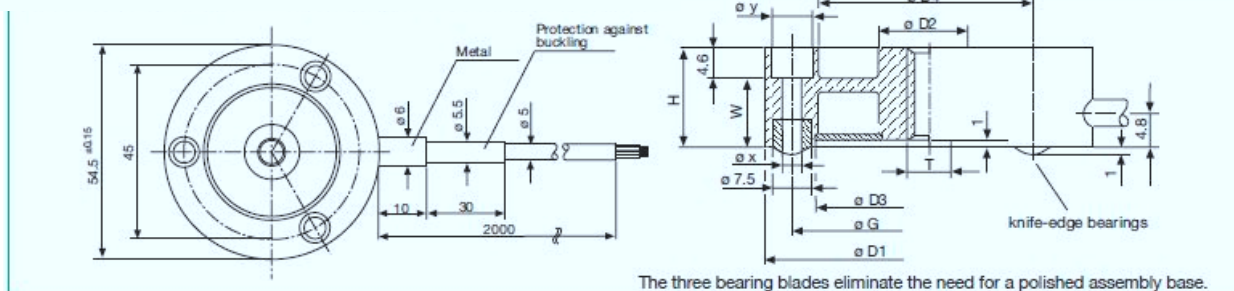
量程 0...5kN 及以上: 6 或 8 个通孔(见尺寸图 2-4)。

传感器的整个支撑区域必须安装在一个硬化(60HRC)、平滑、抛光或最好是研磨的平面上。

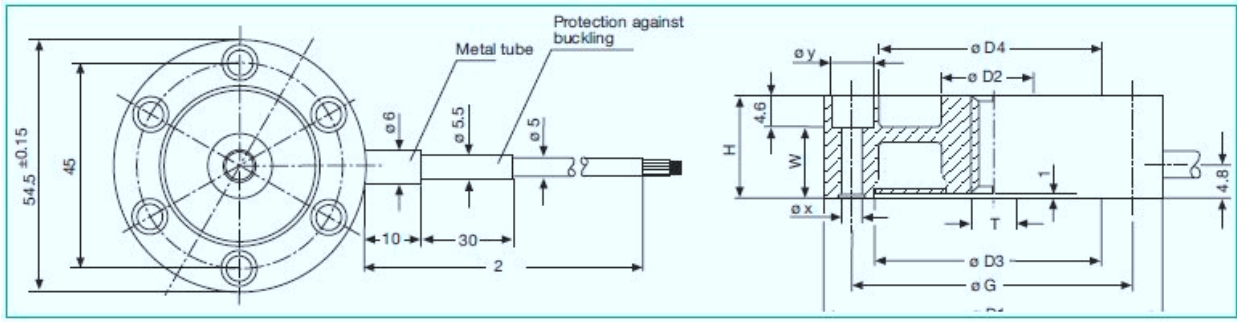
钻孔符合 DIN74-km, 符合 DIN912 头帽螺钉。

螺丝机械强度: 12.9 或更好。

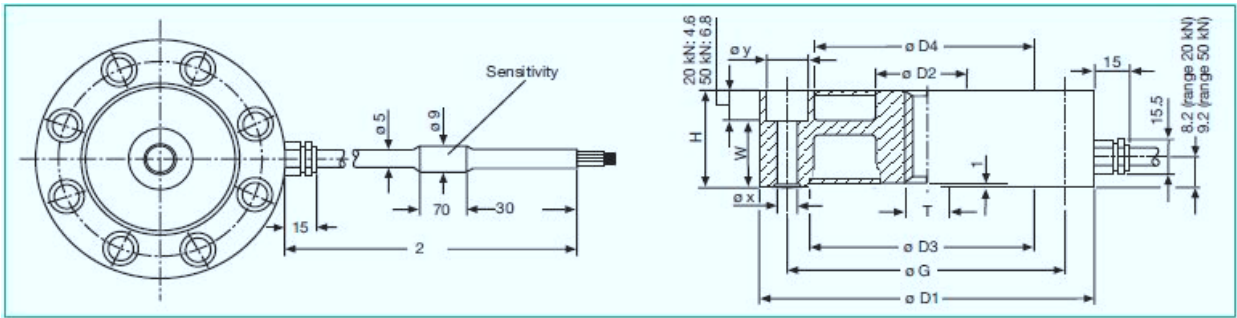
另请参阅附件, 包括拉力盘和加载按钮, 第 4 页。



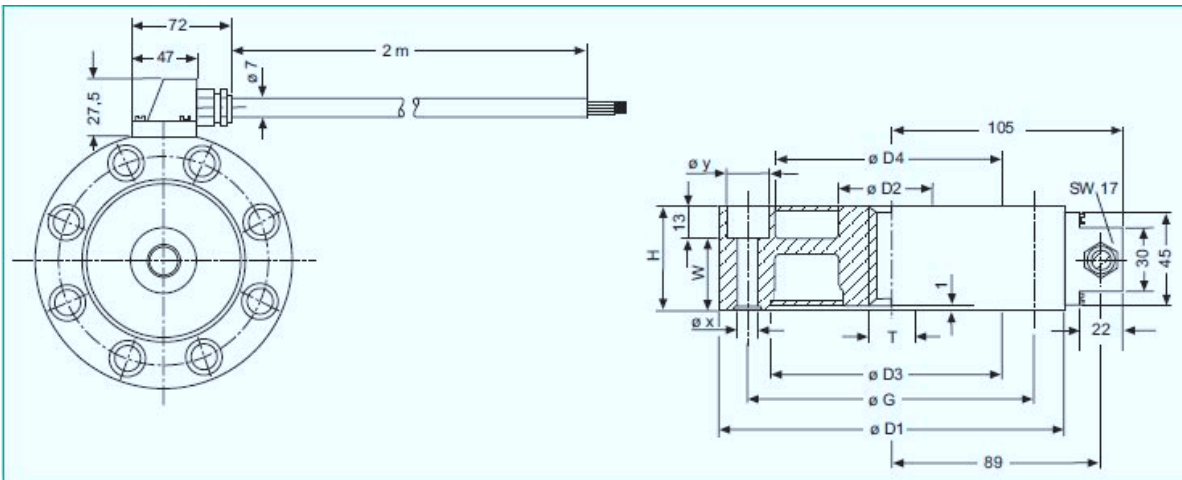
尺寸图 2 测量范围 0...5kN 以及 0...10kN



尺寸图 3 测量范围 0...20kN 以及 0...50kN



尺寸图 4 测量范围 0...100kN 以及 0...200kN

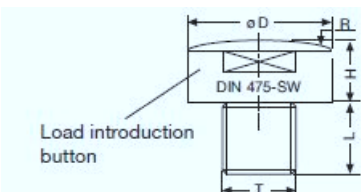


### 选配附件

#### 加载按钮

加载按钮及对应传感器额定负载:

Order Code	for Load Cell with Nominal Load	Dimensions [mm]						Tightening Torque		Mass [kg]
		øD	H	L	T	SW	R			
8580-V008	0.5 ... 10 kN	14	7.3	7	M 8 x 1.25	-	20	up to 2 kN: max. 5 Nm / 5 kN and 10 kN: max. 8 Nm	0.01	
8580-V012	20 kN	20	15.1	12	M 12 x 1.5	16	25	" 10 Nm	0.05	
8580-V024	50 kN	40	20	17	M 24 x 1.5	32	100	" 20 Nm	0.25	
8580-V036	100 kN, 200 kN	57	30	40	M 36 x 3	46	200	" 50 Nm	1	



这些负载按钮证明非常有用，在不需机械耦合连接(例如：透过螺纹杆)而测试压力时，可使用负载按钮。其球形表面将非轴向力误差降至最小。被测压力需经光滑平面加载到按钮上，光滑平面需硬度>60HRC。

## 拉力盘

拉力盘扩展了拉力和压力传感器的应用范围，包括测量拉力和自由移动的布局(绳张力、关节张力...)

拉力盘具有与对应传感器本体基本相同的尺寸，并安装在传感器上使用(见图表)。中心螺纹孔允做特制或标准螺纹安装(如铰接接头)

Order Code	for Nominal Load [kN]	Centric Thread	Mass [kg]	max. Wrench Torque for Screws 12.9
8590-V002	to 10	M 8 x 1.25	0.28	3 Nm
8590-V003	20	M 12 x 1.5	0.70	3 Nm
8590-V004	50	M 24 x 1.5	2.2	100 Nm
8590-V005	100, 200	M 36 x 3	5.5	100 Nm

将拉力盘安装到传感器的螺栓强度等级 12.9。

**应变片仿真器:** 可产生标准信号 0/0.5/1.5/2/3mV/V 等，用于调校或验证放大器或显示仪表，详见产品资料

12pin 接头,用于连接 burster 桌上型仪表 型号 **9405**

9pin 接头,用于连接 9163-V3、9235 和 9310 型号 **9900-V209**

电气接头与传感器标准输出线缆连接服务:

在主要方向(输出信号为正) 型号 **99004**

仅用于连接 9163 桌上型版本 型号 **99002**

主要方向反向(输出信号为正) 型号 **99007**

仅用于连接传感器 9163 桌上型版本 型号 **99008**

## 选配功能

压力方向过载保护(参见右侧图) 型号识别代码 **V400**

Load cell with option overload protection for compression direction					
Order Code	Measuring Range	Protected up to	Dimensions [mm]		
			D1	H1	H
8524-5500-V400	0 ... 500 N	2.5 kN	54.5	19	16
8524-6001-V400	0 ... 1 kN	5 kN	54.5	19	16
8524-6002-V400	0 ... 2 kN	10 kN	54.5	19	16
8524-6005-V400	0 ... 5 kN	20 kN	54.5	19	16
8524-6010-V400	0 ... 10 kN	30 kN	54.5	19	16
8524-6020-V400	0 ... 20 kN	80 kN	79	25	25

**过载保护**功能，用于保护传感器免受超载压力（150%额定负载以上）破坏。过载的保护是通过一个弹簧膜盒来检测传感器受到最大为 130%额定负载时的位移，并即时急停限制继续加载来实现的。由于过载保护装置与传感器本体有相同的螺纹孔，选配了压力过载保护装置后仍然可测试张力。

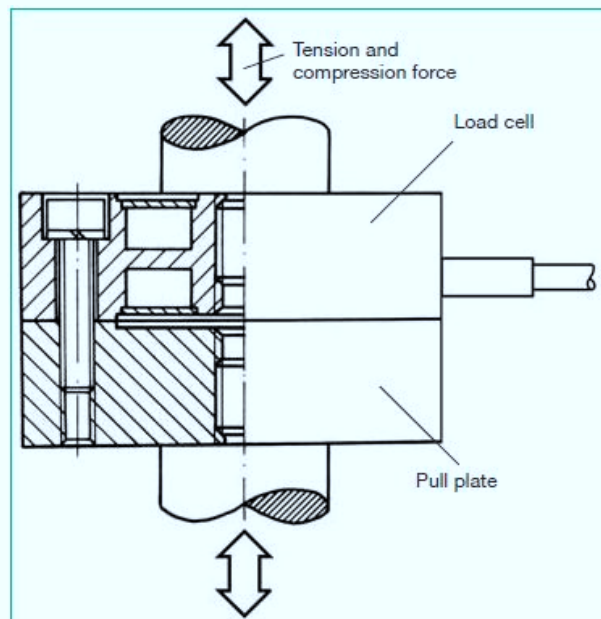
## 实用信息

- ▶ 过载保护仅适用于压力方向
- ▶ 过载保护装置需出厂前安装
- ▶ 传感器在过载保护时标准输出公差为  $\pm 0.5\%$
- ▶ 请勿频繁使用过载保护功能
- ▶ 不允许过载力量应用在传感器中心螺纹上，仅允许负载按钮
- ▶ 过载保护装置没有中心螺纹孔

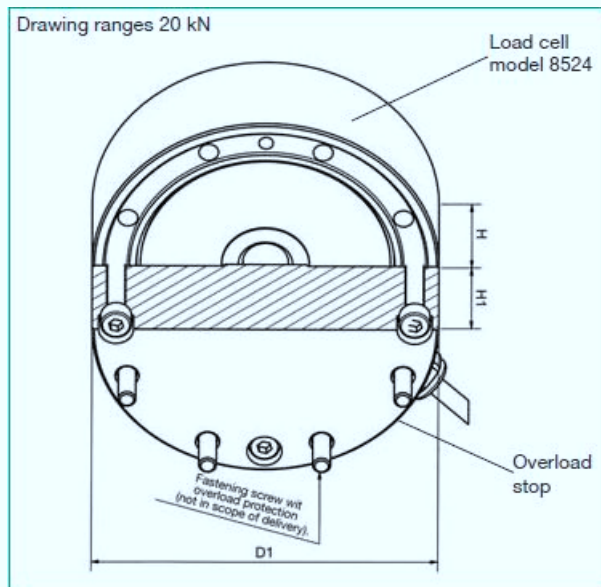
## 选配

标准化灵敏度 1 mV/V $\pm 0.25\%$	<b>V010</b>
电缆线长度 3m	<b>V203</b>
电缆线长度 5m	<b>V206</b>
高弹性的电缆，长度 2m	<b>V213</b>
更好的精确度 $\pm 0.1\%$ F.S.	<b>V502</b>
(用于测量范围 0...5kN 以内)	

## 带拉力盘的传感器



## 具有过载保护的传感器



## 订购讯息

拉力和压力传感器，量程 0...20kN **8524-6020**

拉力和压力传感器，量程 0...5kN，过载保护 **8524-6005-V400**

## 输出信号放大

放大器，例如：型号 9243。数字指示器，例如：型号 9181 或 DIGIFORCE® 型号 9306/9310。 详见相应资料

## 制造厂的校准证书(WKS)

传感器或测量链在压缩或拉伸方向的校准，校准 20%步距，向上或向下。



波司特精密仪器(上海)有限公司

地址：上海市静安区武定路 555 号 3M30

电话：021-52048101 传真：021-60853394

E-mail: [info@bursterchina.com](mailto:info@bursterchina.com) [www.bursterchina.com](http://www.bursterchina.com)