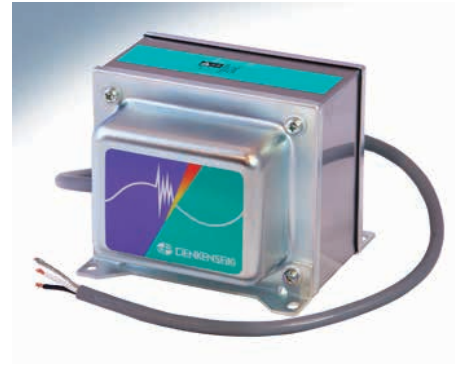


# ノイズカットトランス™

障害波遮断変圧器

NCT-I1

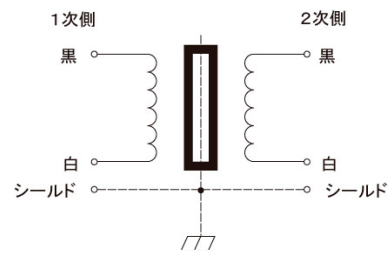
低価格・スタンダードタイプ/機器組込に最適です



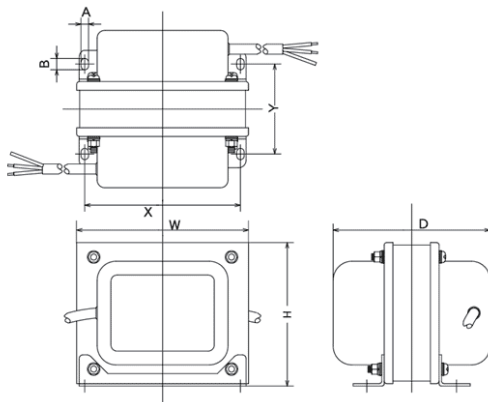
## 標準仕様

容量	10VA / 50VA / 100VA / 300VA / 500VA / 1kVA / 1.5kVA / 2kVA
電力基本周波数	50Hz / 60Hz
入出力電圧	100V/100V, 200V/200V, 200V/100V ※60Hzで使用するには110Vは100Vの標準品で、220Vは200Vの標準品で使用可
相数	単相
絶縁耐電圧	2000V (1分間 入力-出力間 ライン-筐体間)
インパルス耐電圧	5000V
絶縁抵抗	100MΩ以上 (DC1000Vメガー)
動作周囲温度	-10°C~+40°C
動作周囲湿度	相対湿度95%以下 (但し結露が発生しないこと)

## 回路図



## 外形寸法・質量表

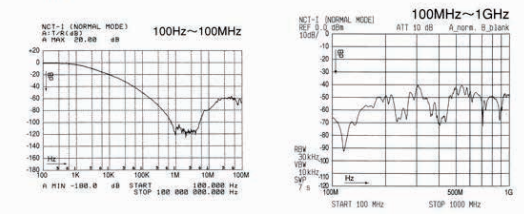


容量	W	D	H	X	Y	A	B	質量(kg)
10VA	68	70	59	81	-	4.5	6.5	0.9
50VA	90	92	75	80	56	4.8	6.8	1.8
100VA	90	117	75	80	81	4.8	6.8	2.9
300VA	138	126	115	125	72	6	9	5.5
500VA	138	156	115	125	102	6	9	8.5
1kVA	176	177	149	159	115	7	9	16
1.5kVA	176	217	149	159	155	7	9	23
2kVA	176	217	149	159	155	7	9	23

単位mm

## 減衰特性例

### ノーマルモード



### コモンモード

